

KLASA: UP/I-960-03/00-07/129
URBROJ: 558-03/2-01-13
Zagreb, 17. travnja 2001.

Na temelju članka 202. stavka 1. Zakona o općem upravnom postupku ("Narodne novine" broj 53/91), članka 26. stavka 1. Zakona o mjeriteljskoj djelatnosti ("Narodne novine" broj 11/94) i članka 8 stavka 1. Pravilnika o načinu na koji se provodi tipno ispitivanje mjerila ("Narodne novine" broj 93/96), u povodu zahtjeva za tipno ispitivanje mjerila tvrtke KONČAR – MJERNI TRANSFORMATORI d.d., Josipa Mokrovića 10, 10090 Zagreb, radi odobravanja tipa mjerila, ravnatelj Državnog zavoda za normizaciju i mjeriteljstvo izdaje

TIPNO ODOBRENJE

1. Odobrava se tip mjerila:
 - vrsta mjerila: kapacitivni naponski mjerni transformator
 - tvornička oznaka mjerila: VKU...
 - proizvođač mjerila: KONČAR – MJERNI TRANSFORMATORI d.d.
 - mjesto i država proizvodnje mjerila: Zagreb, Hrvatska
 - službena oznaka tipa mjerila: HR T-5-1003
2. Mjerila iz točke 1. ovog tipnog odobrenja mogu se podnositi na ovjeravanje.
3. Ovo tipno odobrenje vrijedi 10 godina.
4. U prilogu ovom tipnom odobrenju su podaci propisani u članku 9. stavku 2. Pravilnika o načinu na koji se provodi tipno ispitivanje mjerila.

Obrazloženje

Tvrtka KONČAR – MJERNI TRANSFORMATORI d.d. podnijela je ovom Zavodu, 04. prosinca 2000., zahtjev za tipno ispitivanje mjerila iz točke 1. ovog tipnog odobrenja. Uz zahtjev je priložena tehnička dokumentacija o mjerilu.

Tipnim ispitivanjem mjerila iz točke 1. ovog tipnog odobrenja provedenim sukladno Pravilniku o načinu na koji se provodi tipno ispitivanje mjerila i izvješćem o ispitivanju utvrđeno je da mjerila zadovoljavaju mjeriteljske zahtjeve propisane Pravilnikom o metrološkim uvjetima za mjerne transformatore brojila električne energije ("Narodne novine" broj 53/91) i da su prikladna za uporabu.

Ovo tipno odobrenje vrijedi 10 godina na temelju članka 8. stavka 2. Pravilnika o načinu na koji se provodi tipno ispitivanje mjerila.

Slijedom navedenog odlučeno je kao u izreci ovog tipnog odobrenja.

Upravna pristojba po tarifnom broju 1. i 2. Zakona o upravnim pristojbama ("Narodne novine" broj 8/96) u iznosu od 20,00 kn i 50,00 kn naplaćena je od podnositelja zahtjeva i poništena na zahtjevu.

Prilog: kao u tekstu (7 str.)

R A V N A T E L J

dr.sc. Jakša Topić, dipl.ing.

Dostaviti:

1. KONČAR – MJERNI TRANSFORMATORI d.d., Josipa Mokrovića 10, 10090 Zagreb
2. OMN – Zagreb, Osijek, Rijeka, Split
3. Pismohrana, ovdje
4. Glasilo Zavoda

1. PODACI O MJERITELJSKIM ZAHTJEVIMA NA TEMELJU KOJIH JE OBAVLJENO TIPNO ISPITIVANJE MJERILA

Tipno ispitivanje mjerila provedeno je na temelju Pravilnika o metrološkim uvjetima za mjerne transformatore brojila električne energije i međunarodne preporuke IEC 60044-2/97 za naponske mjerne transformatore.

2. TEHNIČKI OPIS NAPONSKOG MJERNOG TRANSFORMATORA TIPA VKU...

Naponski mjerni transformatori tipa VKU... su dvopolno izolirani transformatori, namijenjeni za odvajanje mjernih i zaštitnih uređaja od visokog napona i za transformaciju primarnih napona na iznos prilagođen mjernim i zaštitnim uređajima.

Transformatori ovog tipa predviđeni su za ugradnju na otvorene prostore, te u okomitom položaju.

Izolacija između primarnog namota i uzemljenih dijelova izrađena je od izolacionog papira impregniranog uljem.

Transformatori se proizvode sa jednim ili dva sekundarna namota od kojih je jedan predviđen za mjerenje. Primarni. namot i sekundarni namoti izrađeni su od bakrene žice izolirane lakom.

Aktivni dijelovi transformatora učvršćeni su na kućište i smješteni unutar dva porculanska izolatora. Na kućištu transformatora nalazi se sekundarna priključna kutija sa sekundarnim priključcima i vijkom za uzemljenje.

Transformatori su hermetički zatvoreni.

Natpisna pločica učvršćuje se zakovicama na kućište transformatora, na za to predviđeno mjesto.

3. POJAŠNJENJE OZNAKE TIPA NAPONSKIH MJERNIH TRANSFORMATORA TIPA VKU...

Ovim rješenjem odobreni su sljedeći tipovi naponskih mjernih transformatora:

VKU-24 ; VKU-38

U oznaci tipa slova i brojevi imaju sljedeće značenje :

V - naponski transformator
K - smješten u kotlu
U - uljna izolacija
24 - stupanj izolacije Si 24
38 - stupanj izolacije Si 38

4. TEHNIČKI PODACI NAPONSKIH MJERNIH TRANSFORMATORA TIPA VKU...

TIP TRANSFORMATORA	VKU - 24	VKU - 38	
Najviši pogonski napon (kV)	24	38	
Nazivni primarni napon (kV)	20	30; 35	
Nazivni sekundarni napon (V)	100, 110		
Nazivna snaga i razred točnosti mjernog namota	do 30 VA za razred točnosti 0.2 do 90 VA za razred točnosti 0.5		
Nazivne snage i razredi točnosti zaštitnih namota	do 300 VA za razred točnosti 3P ili 6P		
Ispitni napon mrežne frekvencije (kV)	50	70	
Ispitni udarni napon (kV)	125	170	
Ispitni napon sek. namota (kV)	3		
Nazivni naponski faktor	1.2xU _n /trajno		
Službena oznaka tipa	HR T-5-1003		

5. CRTEŽI I SLIKE ZA PREPOZNAVANJE NAPONSKIH MJERNIH TRANSFORMATORA TIPA VKU...

Crtež/Slika	Sadržaj crteža/slike
1.	Izgled naponskog mjernog transformatora tipa VKU-38
2.	Nacrt naponskog mjernog transformatora tipa VKU-24
3.	Nacrt naponskog mjernog transformatora tipa VKU-38
4.	Crtež natpisne pločice

6. GRANICE DOPUŠTENIH POGREŠAKA

Pri ispitivanju transformatora uz uvjete iz članka 17. Pravilnika o metrološkim uvjetima za mjerne transformatore brojila električne energije, iznosi pogrešaka ne smiju premašiti granice dane u člancima 14. do 16. navedenog Pravilnika.

7. NATPISI I OZNAKE

Natpisi i oznake na transformatoru moraju biti u skladu sa odredbama Pravilnika o metrološkim uvjetima za mjerne transformatore brojila električne energije. Natpisi i oznake moraju biti na vidljivom mjestu, takvi da u normalnim uvjetima ostaju trajni i čitljivi.

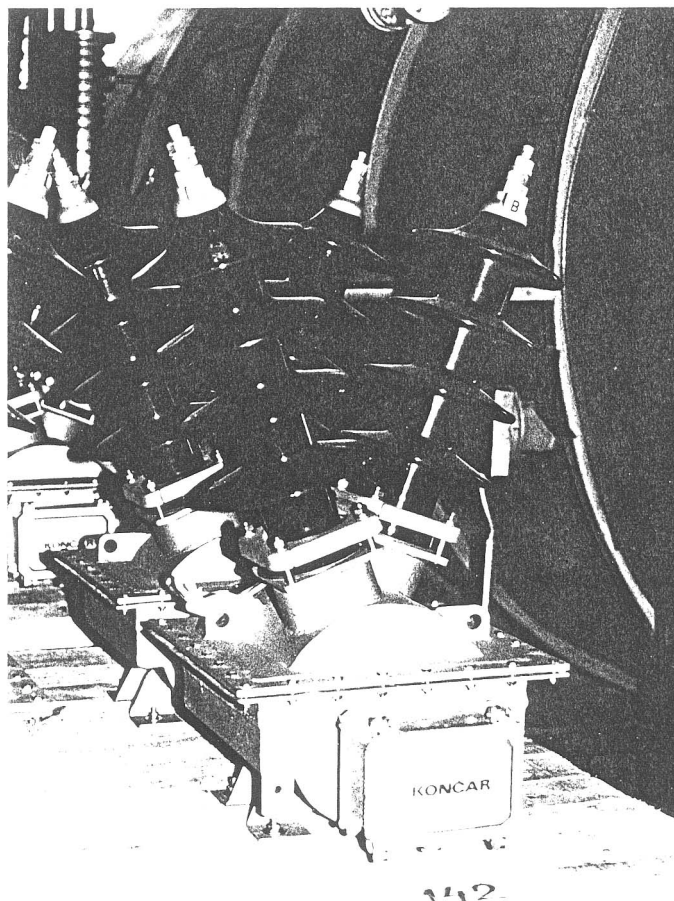
Natpisi i oznake trebaju biti na hrvatskom jeziku.

8. OVJERAVANJE I ŽIGOSANJE TRANSFORMATORA

Ispitivanje transformatora provodi se sukladno odredbama Pravilnika o metrološkim uvjetima za mjerne transformatore brojila električne energije.

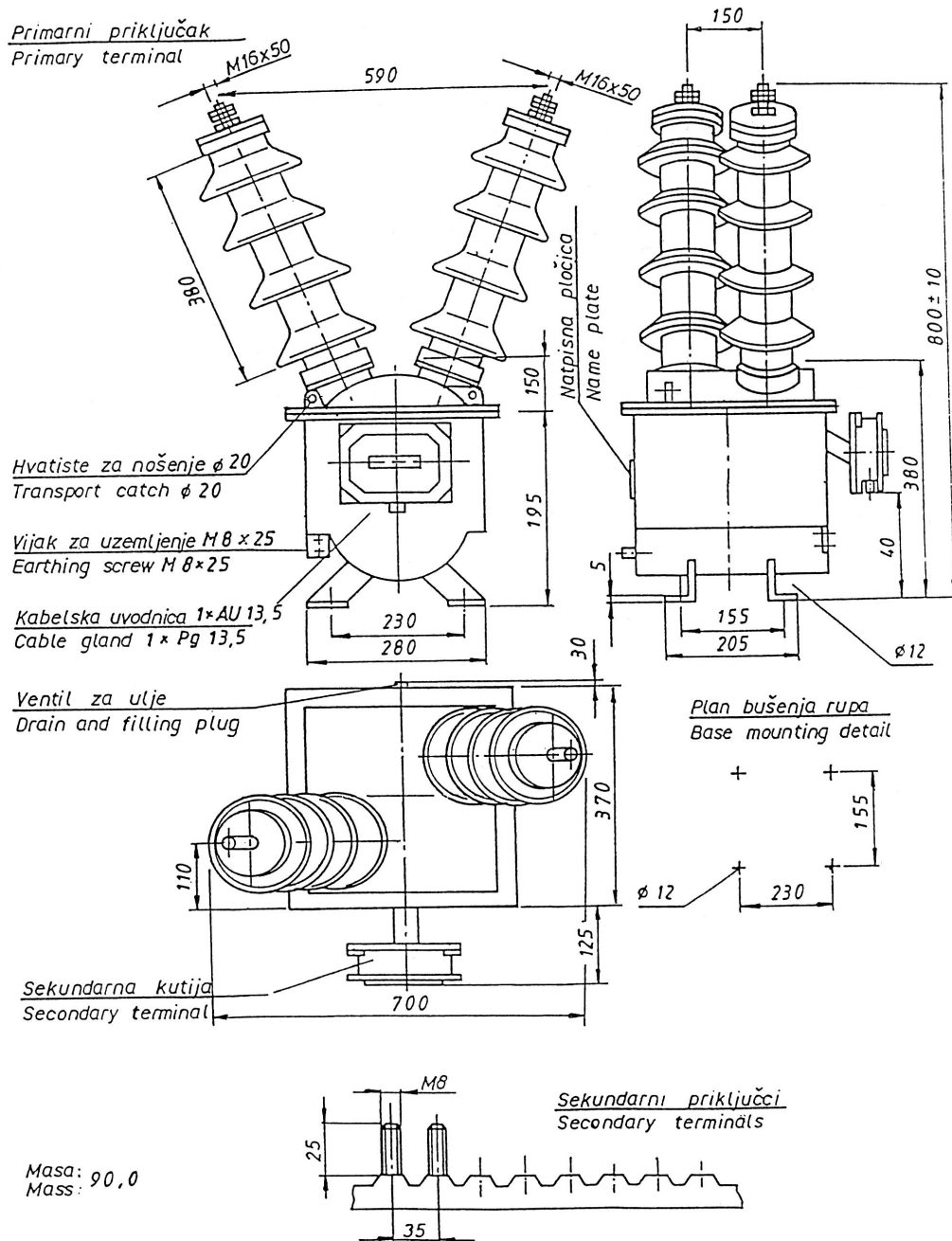
Ovjeravanje se provodi utiskivanjem žigova u olovnu ili kositrenu plombu, kojima se osigurava natpisna pločica na podnožju transformatora.

Naponski mjerni transformatori moraju imati prvu ovjeru.

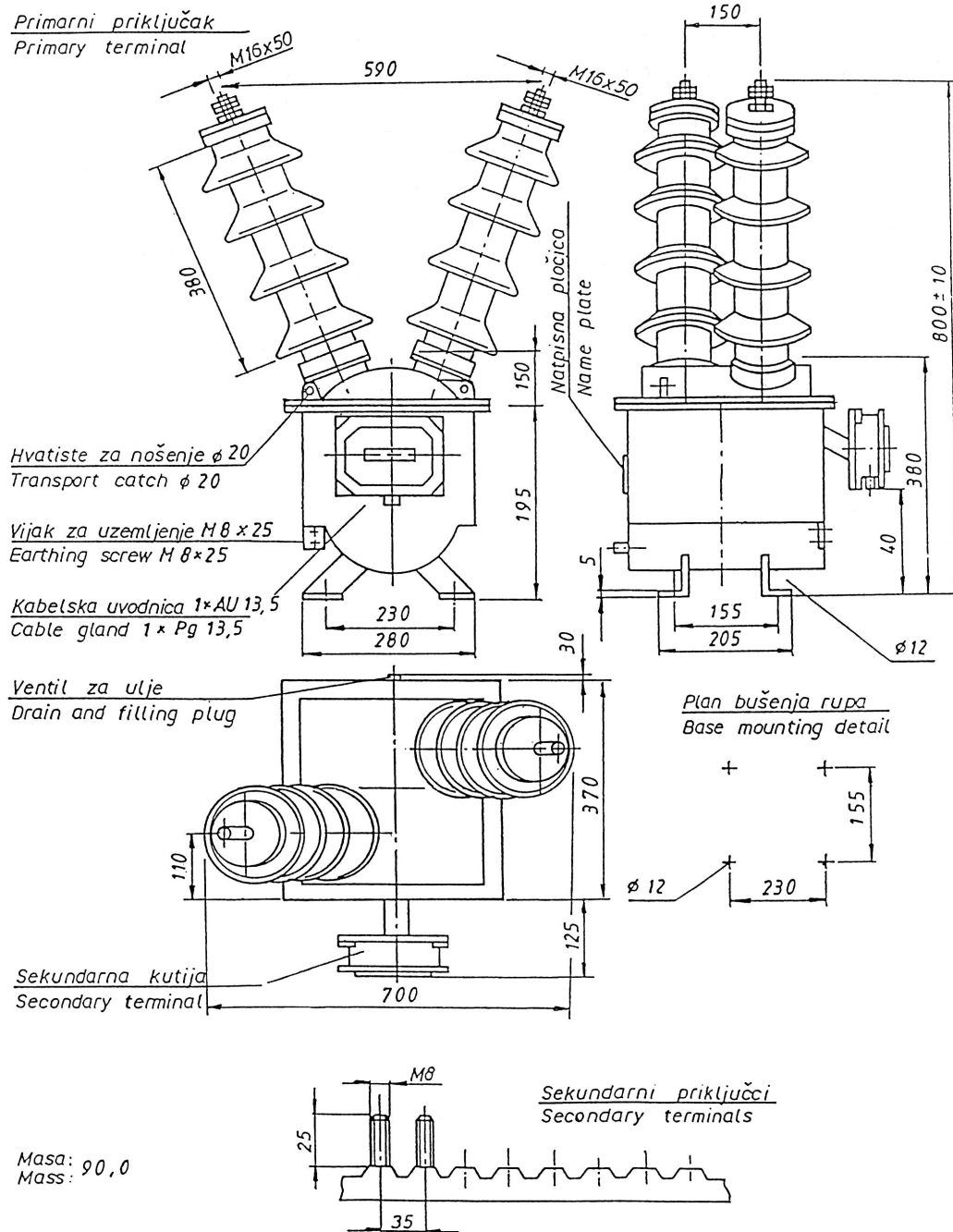


VKU - 38

Slika 1



Slika 2



Slika 3

The image shows a technical drawing of a label for a voltage transformer. The label is rectangular and contains the following text and fields:

- Top left: +
- Top center: **KONČAR**
- Top right: []
- Below top left: NAPONSKI TRANSFORMATOR
- Below top center: []
- Below top right: [] V
- Second row: Tip [] [] []
- Third row: Br. [] [] [] V
- Fourth row: [] kV [] VA
- Fifth row: Vf [] [] kl [] []
- Sixth row: f [] Hz Ulje [] kg Ukupno [] kg
- Bottom center: Made in Croatia

Dimensions are indicated by arrows:

- Width: 93 (inner), 105 (outer)
- Height: 40 (inner), 52 (outer)
- Small vertical dimension on the right: 6

Slika 4